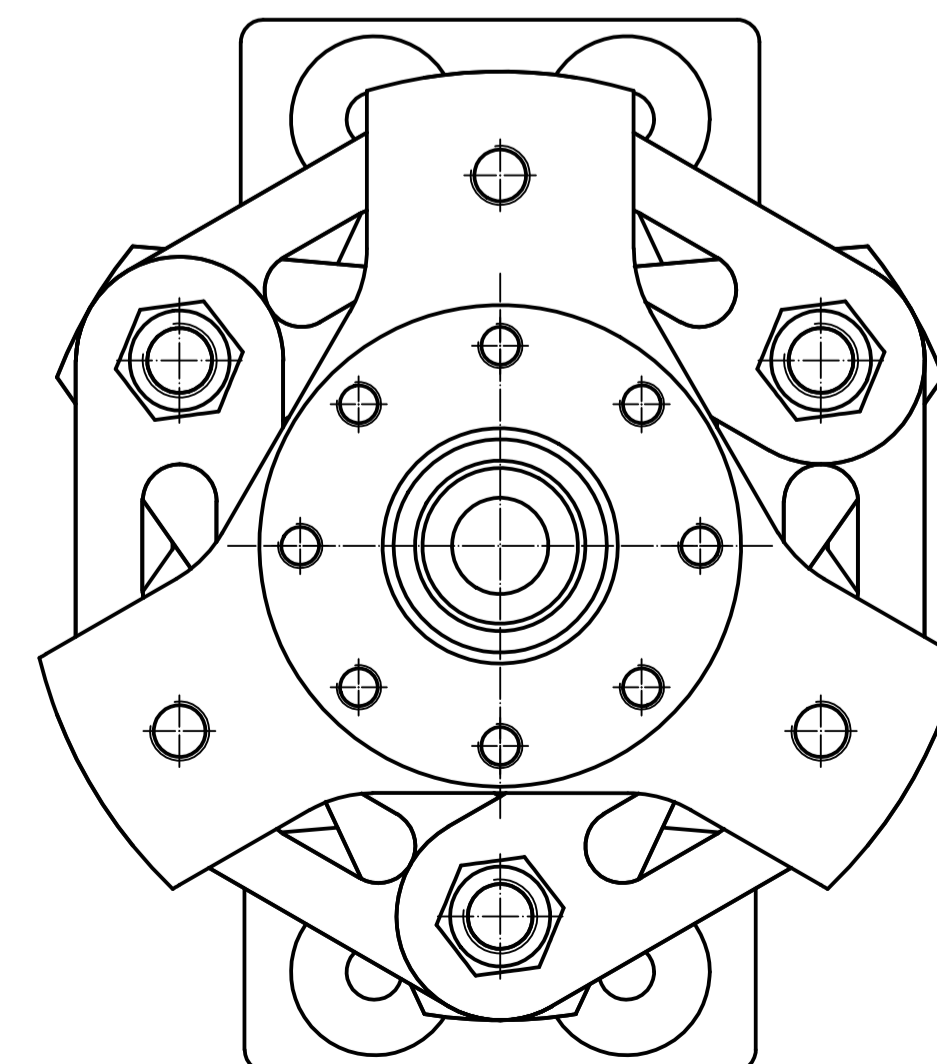
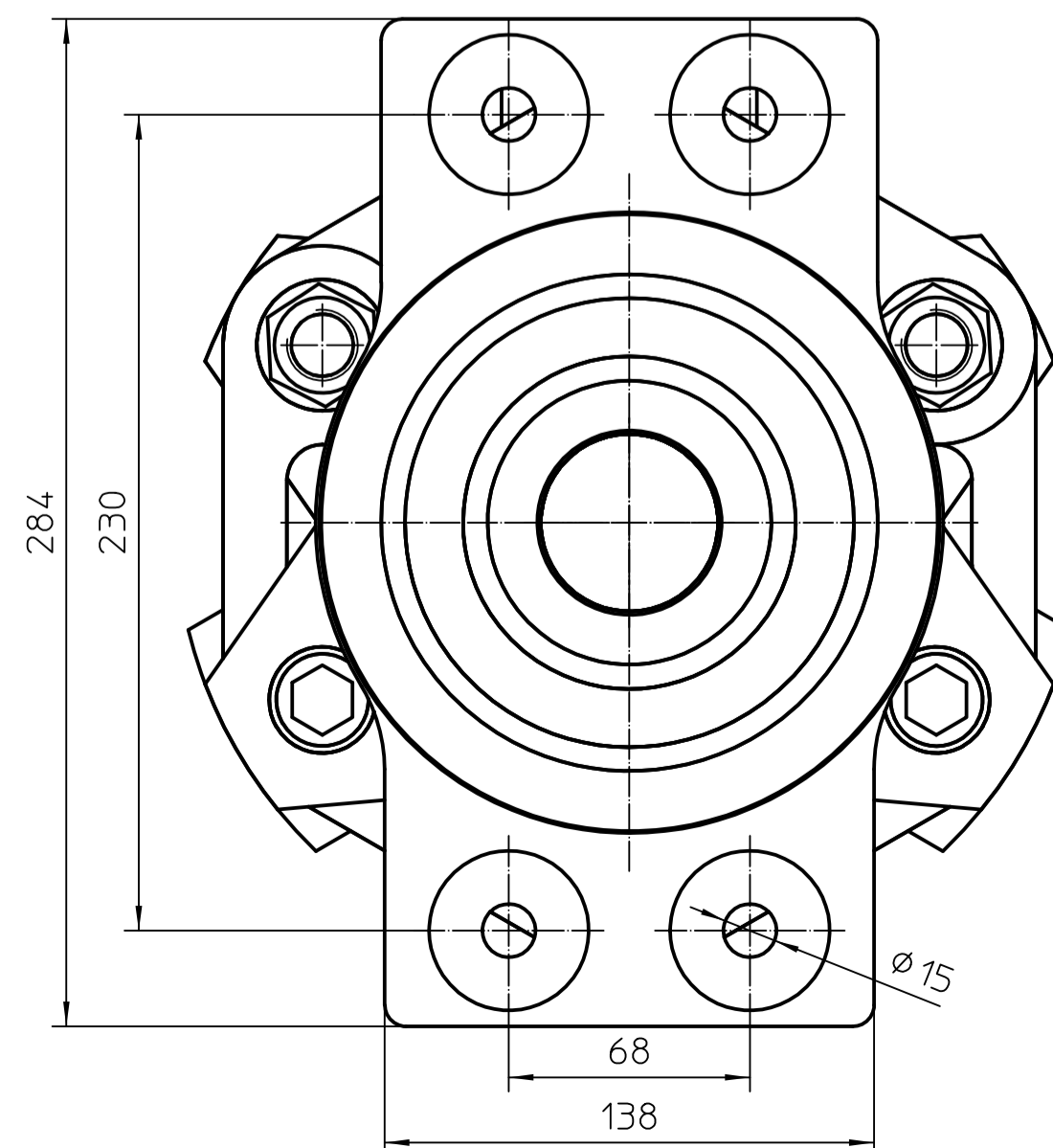
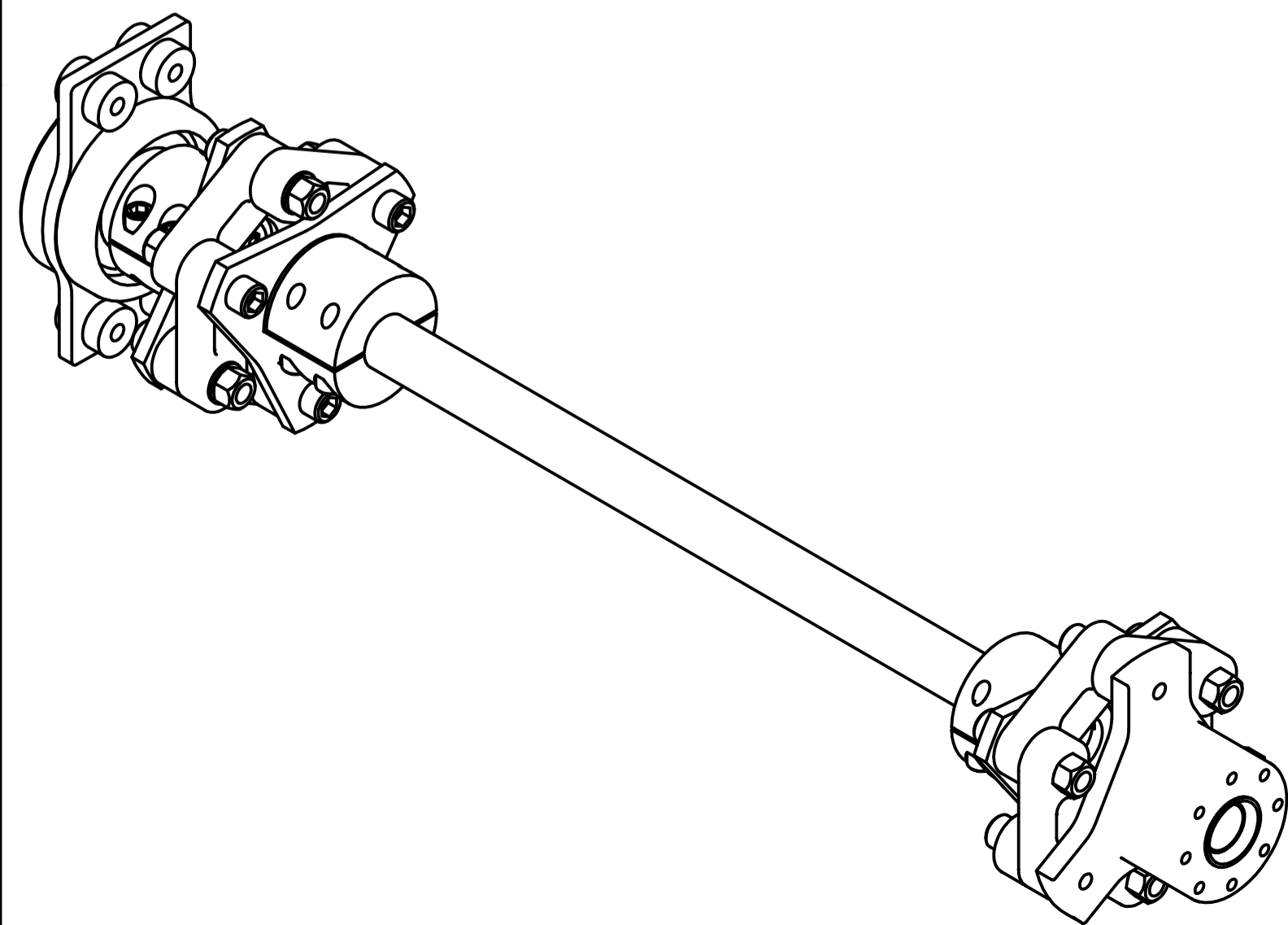


Ansicht A

Maßstab 1:2

Ansicht B

Maßstab 1:2



Kupplungsdrehmoment  $T_k = 2900 \text{ Nm}$

Flansche und Naben aus 1.4021, Schrauben und Scheiben korrosionsbeständig beschichtet.

Einbauanweisung nach T24.0102 beachten!

Index															
Änd.-Nr.															
Datum/Name															
Werkstoff:		CAD		Datum		Name				Gewicht:					
Gezeichnet		28.06.11		bl											
Geprüft															
Normgeprüft															
gefertigt aus:															
kann gef. werden aus:															
Eigentum und Urheberrecht steht der Maschinenfabrik Mönninghoff GmbH & Co KG 44793 Bochum zu															
ISO															
Passung		Abmaße		Schutzvermerk nach DIN 34 beachten!		Zeichnungs-Nr:		31398-06026		Matchcode:		3139831		Art: 851524	
						Ers. für:				Ers.durch:					