



Schneckengewindeschellen ASFA "L"

Dank der einmaligen Gehäusekonstruktion besitzt die ASFA "L" W5 Schlauchschelle exzellente technische Eigenschaften bei gleichzeitiger kompakter Bauform.

Die glatte Bandinnenseite sowie die abgerundeten Kanten vermeiden jegliche Schlauchbeschädigung. Die ASFA "L" W5 Schlauchschelle entspricht der DIN 3017 Norm sowie der RoHs Verordnung EU 2003/95/EC vom 1. Juli 2006.

Die Schelle eignet sich hervorragend für die Lebensmittelindustrie, Petrochemie- und Maritimbereiche, da das bei der Produktion verwendete Edelstahl (AISI-316) eine spezielle Rostbeständigkeit gewährleistet.

* Die Maximalwerte sind abhängig von der Art des Schlauches und den restlichen Verbindungselementen.

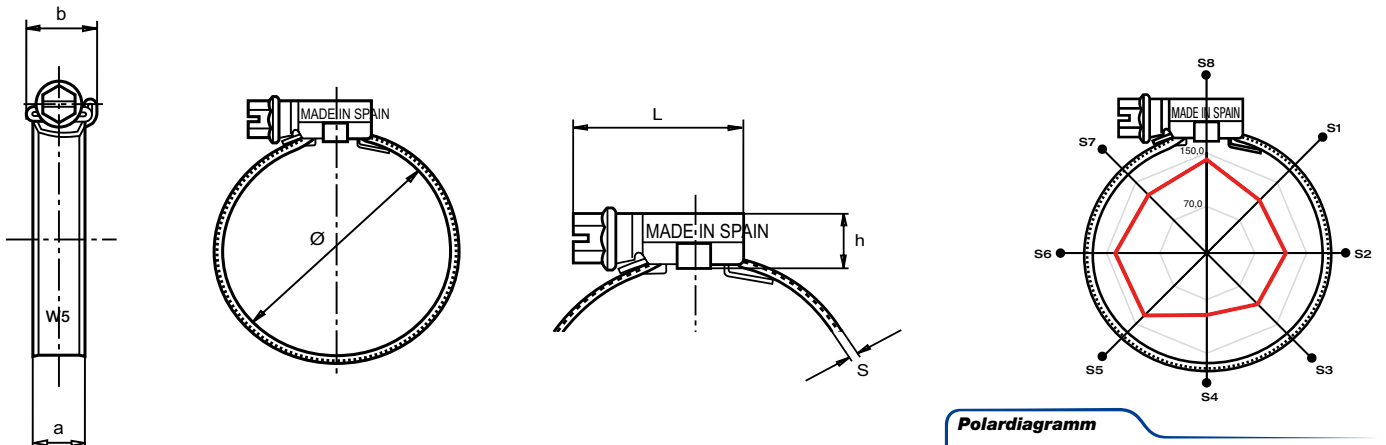
Weltweit patentiert.

W5

DIN 3017 leichte Ausführung "L-W5"

Ø Spannbereich		Artikelnummer W5	L max.	s + 0,1 0	h max.	a + 0,3 a - 0,2	b max.	Max. Wert* Anzugsdrehmoment Nm	Max. Wert* Druckbelastung (Bar)	VPE	Verpackung
mm	inches										
8-16	5/16-5/8	03015759	22,1	0,65	10,5	9	14,0	3,0	45	200	800
12-22	15/32-7/8	03015767	22,1	0,65	10,5	9	14,0	3,0	45	200	800
16-27	5/8-1-1/16	03015775	23,6	0,75	10,5	9	14,0	3,5	42	200	800
20-32	25/32-1-1/4	03015783	23,6	0,75	10,5	9	14,0	3,5	36	200	800
25-40	1-1-9/16	03015804	25,6	0,75	10,5	9	14,0	4,0	32	100	800
30-45	1-3/16-1-3/4	03015812	25,6	0,75	10,5	9	14,0	4,0	28	100	800
32-50	1-1/4-1-31/32	03015820	25,6	0,75	10,5	9	14,0	4,0	24	100	800
40-60	1-9/16-2-3/8	03015839	25,6	0,75	10,5	9	14,0	4,0	19	100	400
50-70	1-31/32-2-3/4	03015847	29,6	0,75	10,5	9	14,0	4,0	17	100	100
60-80	2-3/8-3-1/8	03015855	29,6	0,75	10,5	9	14,0	4,0	15	100	100
70-90	2-3/4-3-1/2	03015863	29,6	0,75	10,5	9	14,0	4,0	13	50	400
80-100	3-1/8-3-15/16	03015871	29,6	0,75	10,5	9	14,0	4,0	11	50	400
90-110	3-1/2-4-5/16	03015880	29,6	0,75	10,5	9	14,0	4,0	10	25	200
100-120	3-15/16-4-23/32	03015898	29,6	0,75	10,5	9	14,0	4,0	9	25	200
110-130	4-5/16-5-1/8	03015900	29,6	0,75	10,5	9	14,0	4,0	8	25	25
120-140	4-23/32-5-1/2	03015919	29,6	0,75	10,5	9	14,0	4,0	7	25	25
130-150	5-1/8-5-29/32	03015927	29,6	0,75	10,5	9	14,0	4,0	6	25	25
140-160	5-1/2-6-5/16	03015935	29,6	0,75	10,5	9	14,0	4,0	5	25	25

W5 Schraube: Edelstahl AISI-316 Cu (A4) **Band und Gehäuse:** Edelstahl X5CrNiMo 17.12.2 (DIN 1.4401) (AISI-316) (A4)



Polardiagramm

● Sektoren	S1	S2	S3	S4	S5	S6	S7	S8
— 4 Nm	112,1	118,9	92,8	132,0	137,1	137,1	123,3	140,1

Anziehen / mechanischer Wirkungsgrad [Nm / daN]