



W3

Schneckenengewindeschellen ASFA "S"

Hochleistungsschelle dank seiner innovativen Gehäusekonstruktion und des extra breiten Bandes.

Die glatte Bandinnenseite sowie die abgerundeten Kanten vermeiden jegliche Schlauchbeschädigung.

Die ASFA "S" W3 Schlauchschelle entspricht der DIN 3017 Norm sowie der RoHs Verordnung EU 20032/95/EC vom 1. Juli 2006.

Die Schelle eignet sich hervorragend für Anwendungen im Bereich Automotive, Landwirtschaft und Flüssigkeitstransport.

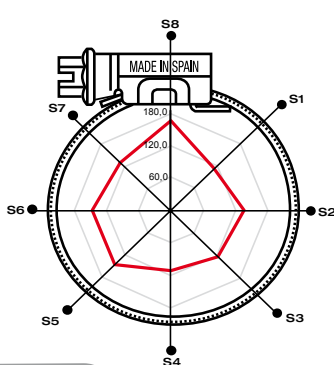
* Die Maximalwerte sind abhängig von der Art des Schlauches und den restlichen Verbindungselementen.

Weltweit patentiert.

DIN 3017 robuste Ausführung "S-W3"

| Ø Spannbereich mm | inches | Artikelnummer W3 | L max. | s + 0,1 0 | h max. | a + 0,3 a - 0,2 | b max. | Max. Wert* | Max. Wert* | VPE | Verpackung |
|----------------------|-----------------|---------------------|--------|-----------|--------|--------------------|--------|---------------------|----------------------|-----|------------|
| | | | | | | | | Anzugsdrehmoment Nm | Druckbelastung (Bar) | | |
| 16-27 | 5/8-1-1/16 | 03016209 | 29,6 | 0,8 | 11 | 12,2 | 18,8 | 4,2 | 45,0 | 50 | 400 |
| 20-32 | 25/32-1-1/4 | 03016217 | 29,6 | 0,8 | 11 | 12,2 | 18,8 | 5,2 | 45,0 | 50 | 400 |
| 25-40 | 1-1-9/16 | 03016225 | 29,6 | 0,8 | 11 | 12,2 | 18,8 | 5,2 | 40,0 | 50 | 400 |
| 30-45 | 1-3/16-1-3/4 | 03016233 | 29,6 | 0,8 | 11 | 12,2 | 18,8 | 5,2 | 35,0 | 50 | 400 |
| 32-50 | 1-1/4-1-31/32 | 03016241 | 29,6 | 0,8 | 11 | 12,2 | 18,8 | 6,0 | 35,0 | 50 | 400 |
| 40-60 | 1-9/16-2-3/8 | 03016250 | 29,6 | 0,8 | 11 | 12,2 | 18,8 | 6,0 | 30,0 | 50 | 400 |
| 50-70 | 1-31/32-2-3/4 | 03016268 | 31,6 | 0,8 | 11 | 12,2 | 18,8 | 6,8 | 25,0 | 50 | 400 |
| 60-80 | 2-3/8-3-1/8 | 03016276 | 31,6 | 0,8 | 11 | 12,2 | 18,8 | 6,8 | 20,0 | 50 | 50 |
| 70-90 | 2-3/4-3-1/2 | 03016284 | 31,6 | 0,8 | 11 | 12,2 | 18,8 | 6,8 | 17,0 | 50 | 50 |
| 80-100 | 3-1/8-3-15/16 | 03016292 | 31,6 | 0,8 | 11 | 12,2 | 18,8 | 6,8 | 14,0 | 25 | 200 |
| 90-110 | 3-1/2-4-5/16 | 03016305 | 31,6 | 0,8 | 11 | 12,2 | 18,8 | 6,8 | 12,0 | 25 | 200 |
| 100-120 | 3-15/16-4-23/32 | 03016313 | 31,6 | 0,8 | 11 | 12,2 | 18,8 | 6,8 | 10,0 | 25 | 200 |
| 110-130 | 4-5/16-5-1/8 | 03016321 | 31,6 | 0,8 | 11 | 12,2 | 18,8 | 6,8 | 8,0 | 25 | 25 |
| 120-140 | 4-23/32-5-1/2 | 03016330 | 34,6 | 0,8 | 11 | 12,2 | 18,8 | 6,8 | 7,0 | 25 | 25 |
| 130-150 | 5-1/8-5-29/32 | 03016348 | 34,6 | 0,8 | 11 | 12,2 | 18,8 | 6,8 | 6,0 | 25 | 25 |
| 140-160 | 5-1/2-6-5/16 | 03016356 | 34,6 | 0,8 | 11 | 12,2 | 18,8 | 6,8 | 5,0 | 25 | 25 |
| 150-170 | 5-29/32-6-11/16 | 03016364 | 34,6 | 0,8 | 11 | 12,2 | 18,8 | 6,8 | 4,0 | 25 | 25 |
| 160-180 | 6-5/16-7-3/32 | 03016372 | 34,6 | 0,8 | 11 | 12,2 | 18,8 | 6,8 | 3,0 | 25 | 25 |
| 170-190 | 6-11/16-7-15/32 | 03016380 | 34,6 | 0,8 | 11 | 12,2 | 18,8 | 6,8 | 2,0 | 10 | 10 |
| 180-200 | 7-3/32-7-7/8 | 03016399 | 34,6 | 0,8 | 11 | 12,2 | 18,8 | 6,8 | 2,0 | 10 | 10 |
| 190-210 | 7-31/64-8-17/64 | 03016428 | 34,6 | 0,8 | 11 | 12,2 | 18,8 | 6,8 | 1,8 | 10 | 10 |
| 200-220 | 7-7/8-8-21/32 | 03016436 | 34,6 | 0,8 | 11 | 12,2 | 18,8 | 6,8 | 1,8 | 10 | 10 |
| 210-230 | 8-17/64-9-1/16 | 03016444 | 34,6 | 0,8 | 11 | 12,2 | 18,8 | 6,8 | 1,6 | 10 | 10 |
| 220-240 | 8-21/32-9-9/64 | 03016452 | 34,6 | 0,8 | 11 | 12,2 | 18,8 | 6,8 | 1,6 | 10 | 10 |

W3 Schraube: Edelstahl x6Cr17 (DIN 1.4016) (AISI-430) **Band und Gehäuse:** Edelstahl x6Cr17 (DIN 1.4016) (AISI-430)



Polardiagramm

| | | | | | | | | |
|------------|-------|-------|-------|-------|-------|-------|-------|-------|
| ● Sektoren | S1 | S2 | S3 | S4 | S5 | S6 | S7 | S8 |
| — 5 Nm | 111,7 | 135,8 | 122,9 | 112,4 | 146,9 | 146,7 | 129,4 | 166,9 |

Anziehen / mechanischer Wirkungsgrad [Nm / daN]

