



**W2**

# Schneckenengewindeschellen ASFA "S"

Hochleistungsschelle dank seiner innovativen Gehäusekonstruktion und des extra breiten Bandes.

Die glatte Bandinnenseite sowie die abgerundeten Kanten vermeiden jegliche Schlauchbeschädigung.

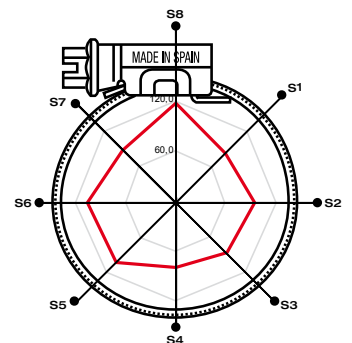
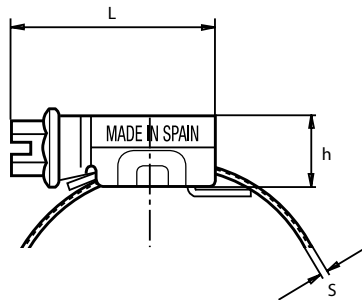
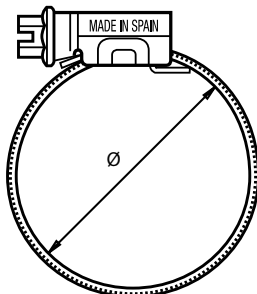
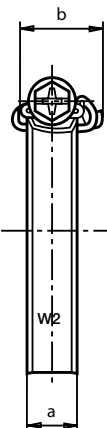
Die ASFA "S" W2 Schlauchschelle entspricht der DIN 3017 Norm sowie der RoHS Verordnung EU 20032/95/EC vom 1. Juli 2006. Die Schelle eignet sich hervorragend für den Einsatz in der Automobilindustrie.

\* Die Maximalwerte sind abhängig von der Art des Schlauches und den restlichen Verbindungselementen.  
Weltweit patentiert.

## DIN 3017 robuste Ausführung "S-W2"

Ø Spannbereich		Artikelnummer W2	L max.	s + 0,1 0	h max.	a + 0,3 a - 0,2	b max.	Max. Wert* Anzugsdrehmoment Nm	Max. Wert* Druckbelastung (Bar)	VPE	Verpackung
mm	inches										
16-27	5/8-1-1/16	03017017	29,6	0,8	11	12,2	18,8	4,2	45,0	50	400
20-32	25/32-1-1/4	03017025	29,6	0,8	11	12,2	18,8	5,2	45,0	50	400
25-40	1-1-9/16	03017033	29,6	0,8	11	12,2	18,8	5,2	40,0	50	400
30-45	1-3/16-1-3/4	03017009	29,6	0,8	11	12,2	18,8	5,2	35,0	50	400
32-50	1-1/4-1-31/32	03017041	29,6	0,8	11	12,2	18,8	6,0	35,0	50	400
40-60	1-9/16-2-3/8	03017050	29,6	0,8	11	12,2	18,8	6,0	30,0	50	400
50-70	1-31/32-2-3/4	03017068	31,6	0,8	11	12,2	18,8	6,8	25,0	50	400
60-80	2-3/8-3-1/8	03017076	31,6	0,8	11	12,2	18,8	6,8	20,0	50	50
70-90	2-3/4-3-1/2	03017084	31,6	0,8	11	12,2	18,8	6,8	17,0	50	50
80-100	3-1/8-3-15/16	03017092	31,6	0,8	11	12,2	18,8	6,8	14,0	25	200
90-110	3-1/2-4-5/16	03017105	31,6	0,8	11	12,2	18,8	6,8	12,0	25	200
100-120	3-15/16-4-23/32	03017113	31,6	0,8	11	12,2	18,8	6,8	10,0	25	200
110-130	4-5/16-5-1/8	03017121	31,6	0,8	11	12,2	18,8	6,8	8,0	25	25
120-140	4-23/32-5-1/2	03017130	34,6	0,8	11	12,2	18,8	6,8	7,0	25	25
130-150	5-1/8-5-29/32	03017148	34,6	0,8	11	12,2	18,8	6,8	6,0	25	25
140-160	5-1/2-6-5/16	03017156	34,6	0,8	11	12,2	18,8	6,8	5,0	25	25
150-170	5-29/32-6-11/16	03017164	34,6	0,8	11	12,2	18,8	6,8	4,0	25	25
160-180	6-5/16-7-3/32	03017172	34,6	0,8	11	12,2	18,8	6,8	3,0	25	25
170-190	6-11/16-7-15/32	03017180	34,6	0,8	11	12,2	18,8	6,8	2,0	10	10
180-200	7-3/32-7-7/8	03017199	34,6	0,8	11	12,2	18,8	6,8	2,0	10	10
190-210	7-31/64-8-17/64	03017201	34,6	0,8	11	12,2	18,8	6,8	1,8	10	10
200-220	7-7/8-8-21/32	03017210	34,6	0,8	11	12,2	18,8	6,8	1,8	10	10
210-230	8-17/64-9-1/16	03017228	34,6	0,8	11	12,2	18,8	6,8	1,6	10	10
220-240	8-21/32-9-9/64	03017236	34,6	0,8	11	12,2	18,8	6,8	1,6	10	10

**W2 Schraube:** Stahl Qst 36-3 (DIN 1.0213) **Band und Gehäuse:** Edelstahl X6Cr17 (DIN 1.4016) (AISI-430)



### Polardiagramm

● Sektoren	S1	S2	S3	S4	S5	S6	S7	S8
— 5 Nm	83,0	96,3	87,7	80,0	103,9	105,1	88,4	117,3

Anzeigen / mechanischer Wirkungsgrad [Nm / daN]