



W1

Schneckenengewindeschellen ASFA "S"

Hochleistungsschelle dank seiner innovativen Gehäusekonstruktion und des extra breiten Bandes.

Die glatte Bandinnenseite sowie die abgerundeten Kanten vermeiden jegliche Schlauchbeschädigung. Die ASFA "S" W1 Schlauchschelle entspricht der DIN 3017 Norm sowie der RoHs Verordnung EU 20032/95/EC Vom 1. Juli 2006. Die Schelle eignet sich hervorragend für industrielle Anwendungen wo eine robuste und eine preislich wettbewerbsfähige Schelle benötigt wird.

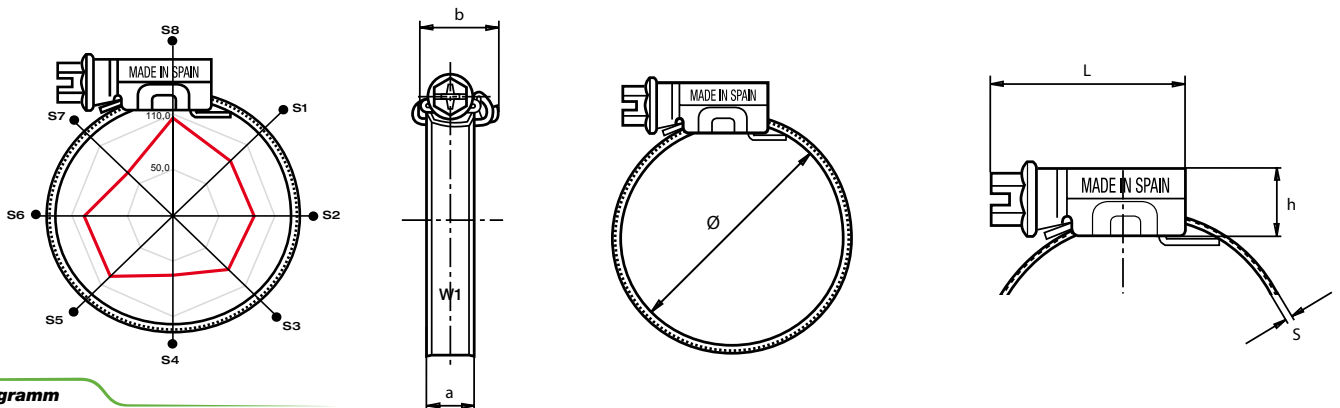
Zu den Einsatzbereichen gehören die Landwirtschaft und Bereichen mit Flüssigkeitsdurchfluss.

* Die Maximalwerte sind abhängig von der Art des Schlauches und den restlichen Verbindungselementen.
Weltweit patentiert.

DIN 3017 robuste Ausführung "S-W1"

Ø Spannbereich mm	inches	Artikelnummer W1	L max.	s + 0,10	h max.	a + 0,3 a - 0,2	b max.	Max. Wert*	Max. Wert*	VPE	Verpackung
								Anzugsdrehmoment Nm	Druckbelastung (Bar)		
16-27	5/8-1-1/16	03009001	29,6	0,8	11	12,2	18,8	4,2	45,0	50	400
20-32	25/32-1-1/4	03009002	29,6	0,8	11	12,2	18,8	5,2	45,0	50	400
25-40	1-1-9/16	03009003	29,6	0,8	11	12,2	18,8	5,2	40,0	50	400
30-45	1-3/16-1-3/4	03009004	29,6	0,8	11	12,2	18,8	5,2	35,0	50	400
32-50	1-1/4-1-31/32	03009005	29,6	0,8	11	12,2	18,8	6,0	35,0	50	400
40-60	1-9/16-2-3/8	03009006	29,6	0,8	11	12,2	18,8	6,0	30,0	50	400
50-70	1-31/32-2-3/4	03009007	31,6	0,8	11	12,2	18,8	6,8	25,0	50	400
60-80	2-3/8-3-1/8	03009008	31,6	0,8	11	12,2	18,8	6,8	20,0	50	50
70-90	2-3/4-3-1/2	03009009	31,6	0,8	11	12,2	18,8	6,8	17,0	50	50
80-100	3-1/8-3-15/16	03009010	31,6	0,8	11	12,2	18,8	6,8	14,0	25	200
90-110	3-1/2-4-5/16	03009011	31,6	0,8	11	12,2	18,8	6,8	12,0	25	200
100-120	3-15/16-4-23/32	03009012	31,6	0,8	11	12,2	18,8	6,8	10,0	25	200
110-130	4-5/16-5-1/8	03009013	31,6	0,8	11	12,2	18,8	6,8	8,0	25	25
120-140	4-23/32-5-1/2	03009014	34,6	0,8	11	12,2	18,8	6,8	7,0	25	25
130-150	5-1/8-5-29/32	03009015	34,6	0,8	11	12,2	18,8	6,8	6,0	25	25
140-160	5-1/2-6-5/16	03009016	34,6	0,8	11	12,2	18,8	6,8	5,0	25	25
150-170	5-29/32-6-11/16	03009017	34,6	0,8	11	12,2	18,8	6,8	4,0	25	25
160-180	6-5/16-7-3/32	03009018	34,6	0,8	11	12,2	18,8	6,8	3,0	25	25
170-190	6-11/16-7-15/32	03009019	34,6	0,8	11	12,2	18,8	6,8	2,0	10	10
180-200	7-3/32-7-7/8	03009020	34,6	0,8	11	12,2	18,8	6,8	2,0	10	10
190-210	7-31/64-8-17/64	03009021	34,6	0,8	11	12,2	18,8	6,8	1,8	10	10
200-220	7-7/8-8-21/32	03009022	34,6	0,8	11	12,2	18,8	6,8	1,8	10	10
210-230	8-17/64-9-1/16	03009023	34,6	0,8	11	12,2	18,8	6,8	1,6	10	10
220-240	8-21/32-9-29/64	03009024	34,6	0,8	11	12,2	18,8	6,8	1,6	10	10

W1 Schraube: Stahl Qst 36-3 (DIN 1.0213) weiss verzinkt Cr3 Band und Gehäuse: Stahl S/EN 10292 (DIN 1.0935) weiss verzinkt



Polardiagramm

● Sektoren	S1	S2	S3	S4	S5	S6	S7	S8
— 5 Nm	86,6	87,2	83,2	64,9	93,9	96,9	67,6	105,4

Anziehen / mechanischer Wirkungsgrad [Nm / daN]