



Standard Federbandschelle

Die Federbandschelle wird nach der Norm DIN 3021 gefertigt. Sie wird besonders empfohlen für Anwendungen wo die Schelle starken Temperaturschwankungen ausgesetzt ist, z.B. zwischen -40° bei +200°.

Durch den Federeffekt wird auch unter solchen Bedingungen die entsprechende Radialspannkraft beibehalten. Einfache Montage dieser schraublosen Schelle, mehrfache Anwendung möglich.

* S= Materialstärke vor der Oberflächenbehandlung.

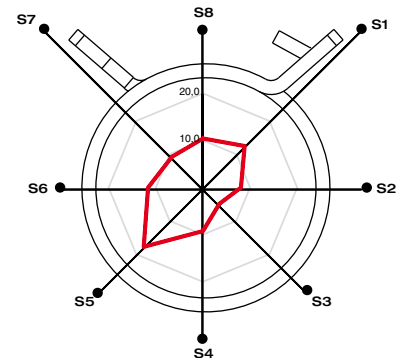
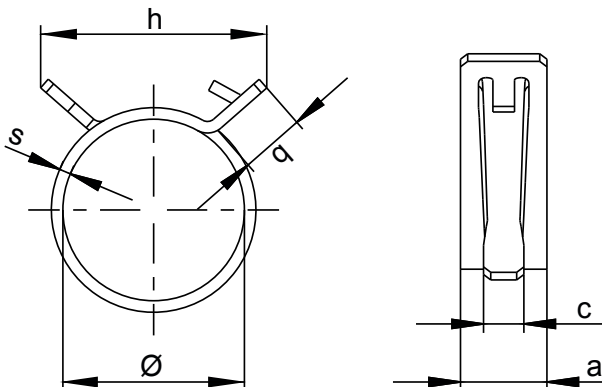
* Möglichkeit zur Fertigung in 15mm Breite.

W1

DIN 3021 Standard Federbandschelle W1

Ø Nominal	Ø min	Ø max	Artikelnummer W1	Breite a ± 0,3	h	b	c ± 0,7	S + 0,08 S - 0,02	Öffnungsstärke N	VPE	Verpackung
mm	inches	mm	mm								
17	11/16	15,6	18,5	03031501	12	40	10	5,8	0,8	160	800
19	3/4	17,8	20,2	03031510	12	40	10	5,8	1,3	300	800
20	25/32	18,4	21,6	03031528	12	40	10	5,8	1,3	200	800
21	27/32	19,5	22,5	03031536	12	40	10	5,8	1,3	200	800
22	7/8	20,5	24,2	03031538	12	40	10	5,8	1,3	200	800
23	29/32	21,0	24,7	03031544	12	40	10	5,8	1,3	320	800
24	15/16	22,0	26,0	03031552	12	40	10	5,8	1,3	230	800
25	2/2	23,5	26,8	03031560	12	40	10	5,8	1,3	260	800
26	1-1/32	24,3	28,0	03031579	12	60	10	5,8	1,7	270	800
27	1-1/16	25,2	29,2	03031587	12	60	10	5,8	1,7	280	800
29	1-9/64	27,0	31,5	03031595	12	60	10	5,8	1,7	300	800
32	1-17/64	29,3	34,5	03031616	12	60	10	5,8	1,7	300	800
35	1-3/8	31,5	38,0	03031624	12	60	10	5,8	1,7	300	800
36	1-27/64	32,5	39,0	03031632	12	60	10	5,8	1,7	300	800
38	1-1/12	34,5	41,5	03031640	12	60	10	5,8	1,7	300	800
40	1-19/32	35,5	42,5	03031667	12	60	10	5,8	1,7	300	800
41	1-39/64	36,5	43,5	03031669	12	60	10	5,8	1,7	320	400
42	1-21/32	37,2	44,5	03031675	12	60	10	5,8	2,1	340	400
44	1-47/64	38,5	46,5	03031691	12	60	10	5,8	2,1	340	400
46	1-13/16	40,5	48,5	03031704	12	60	10	5,8	2,1	350	400
47	1-27/32	41,4	50,0	03031712	12	60	10	5,8	2,1	380	400
49	1-59/64	42,5	52,0	03031719	12	72	10	5,8	2,1	390	400
50	1-31/32	43,5	53,0	03031720	12	72	10	5,8	2,1	410	400
51	2-1/64	44,0	54,0	03031739	12	72	10	5,8	2,1	410	400
53	2-3/32	46,0	55,8	03031747	12	72	10	5,8	2,1	410	400
55	2-11/64	46,8	58,0	03031755	12	72	10	5,8	2,1	430	400

W1 Band: Stahl 50 CRV4



Polardiagramm

● Sektoren	S1	S2	S3	S4	S5	S6	S7	S8
— Forza Kg	12,5	8,1	4,9	9,2	17,8	11,7	9,3	10,4

Anziehen / mechanischer Wirkungsgrad [Nm / daN]