



**W1**

## Gelenkbolzenschellen SUPER

Mikalor war der erste Hersteller der eine Schelle für hohe Druckbelastungen entwickelt und hergestellt hat. Das Verschlusssystem besteht aus einer Sechskantmutter und Schraube mit hoher Widerstandskraft, für eine starke Verschraubung mit herkömmlichen Werkzeugen.

Das Band mit abgeschrägten Kanten vermindert die Verletzungsgefahr und Schlauchbeschädigung. Speziell für die Anwendung in der Landwirtschaft und beim Flüssigkeitstransport geeignet.

\* Die Maximalwerte sind abhängig von der Art des Schlauches und den restlichen Verbindungselementen.

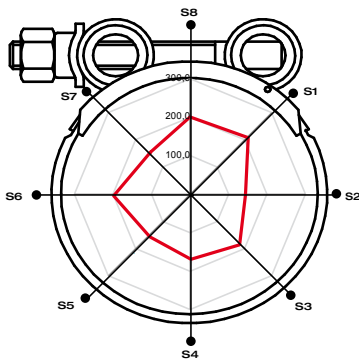
**Weltweit patentiert.**

### Super W1

Ø Spannbereich		Artikelnummer W1	r	e	a	b	s	Max. Wert* Anzugsdrehmoment Nm	Max. Wert* Druckbelastung (Bar)	VPE	Verpackung
mm	inches										
17-19	11/16-3/4	03018263	M5	8	18 <sup>+02</sup>	19,8	0,6	4,5	48	50	400
20-22	25/32-29/32	03018271	M5	8	18 <sup>+02</sup>	19,8	0,6	4,5	48	50	400
23-25	29/32-1	03018280	M5	8	18 <sup>+02</sup>	19,8	0,6	4,5	45	50	400
26-28	1-1/32-1-7/64	03018298	M5	8	18 <sup>+02</sup>	19,8	0,6	4,5	45	50	400
29-31	1-5/32-1-7/32	03018300	M6	10	20 <sup>+03</sup>	22	0,8	8	42	50	50
32-35	1-17/64-1-3/8	03018319	M6	10	20 <sup>+03</sup>	22	0,8	8	42	50	50
36-39	1-27/64-1-17/32	03018327	M6	10	20 <sup>+03</sup>	22	0,8	8	40	50	50
40-43	1-9/16-1-11/16	03018335	M6	10	20 <sup>+03</sup>	22	0,8	8	40	50	50
44-47	1-47/64-1-27/32	03018010	M7	11	22 <sup>-02</sup>	24,5	1,2	16	44	50	50
48-51	1-57/64-2-1/64	03018028	M7	11	22 <sup>-02</sup>	24,5	1,2	16	44	50	50
52-55	2-3/64-2-11/64	03018036	M7	11	22 <sup>-02</sup>	24,5	1,2	16	40	25	25
56-59	2-13/64-2-21/64	03018044	M7	11	22 <sup>-02</sup>	24,5	1,2	16	40	25	25
60-63	2-23/64-2-31/64	03018052	M7	11	22 <sup>-02</sup>	24,5	1,2	16	36	25	25
64-67	2-33/64-2-41/64	03018060	M7	11	22 <sup>-02</sup>	24,5	1,2	16	36	25	25
68-73	2-11/16-3-7/8	03018079	M8	13	24 <sup>+04</sup>	26,5	1,5	25	28	25	25
74-79	2-29/32-3-7/64	03018087	M8	13	24 <sup>+04</sup>	26,5	1,5	25	28	25	25
80-85	3-5/32-3-11/32	03018095	M8	13	24 <sup>+04</sup>	26,5	1,5	25	28	25	25
86-91	3-25/64-3-37/64	03018108	M8	13	24 <sup>+04</sup>	26,5	1,5	25	20	25	25
92-97	3-5/8-3-13/16	03018116	M8	13	24 <sup>+04</sup>	26,5	1,5	25	20	25	25

Ø Spannbereich		Artikelnummer W1	r	e	a	b	s	Max. Wert* Anzugsdrehmoment Nm	Max. Wert* Druckbelastung (Bar)	VPE	Verpackung
mm	inches										
98-103	3-55/64-4-1/16	03018124	M8	13	24 <sup>+04</sup>	26,5	1,5	25	20	25	25
104-112	4-3/32-4-3/8	03018132	M8	13	24 <sup>+04</sup>	26,5	1,5	25	12	25	25
113-121	4-29/64-4-49/64	03018140	M8	13	24 <sup>+04</sup>	26,5	1,5	25	12	25	25
122-130	4-51/64-5-1/8	03018159	M8	13	24 <sup>+04</sup>	26,5	1,5	25	12	25	25
131-139	5-5/32-5-15/32	03018167	M10	17	26 <sup>+05</sup>	29	1,7	50	9	10	10
140-148	5-33/64-5-53/64	03018175	M10	17	26 <sup>+05</sup>	29	1,7	50	9	10	10
149-161	5-55/64-6-11/32	03018183	M10	17	26 <sup>+05</sup>	29	1,7	50	9	10	10
162-174	6 3/8-6-7/8	03018191	M10	17	26 <sup>+05</sup>	29	1,7	50	6	10	10
175-187	6-57/64-7-23/64	03018204	M10	17	26 <sup>+05</sup>	29	1,7	50	6	10	10
188-200	7-13/32-7-7/8	03018212	M10	17	26 <sup>+05</sup>	29	1,7	50	6	10	10
201-213	7-29/32-8-25/64	03018220	M10	17	26 <sup>+05</sup>	29	1,7	50	3	10	10
214-226	8-27/64-8-57/64	03018239	M10	17	26 <sup>+05</sup>	29	1,7	50	3	10	10
227-239	8-15/16-9-13/32	03018247	M10	17	26 <sup>+05</sup>	29	1,7	50	3	10	10
240-252	9-29/64-9-59/64	03018255	M10	17	26 <sup>+05</sup>	29	1,7	50	3	10	10

**W1 Schraube:** Stahl 8.8 gelb verzinkt **Band und Brücke:** halbeichter Stahl gelb verzinkt **Unterlegscheibe und Fassung:** halbeichter Stahl gelb verzinkt



**Polardiagramm**

● Sektoren	S1	S2	S3	S4	S5	S6	S7	S8
— 35 Nm	207,0	144,0	192,0	168,0	155,0	198,0	145,0	194,0

Anziehen / mechanischer Wirkungsgrad [Nm / daN]

