



W1

Federschellen AML

Die Federschellen sind durch eine optimale Rundheit für Anwendungen mit gleichmäßiger Druckverteilung konzipiert.

Speziell für Schläuche die hohen Temperaturschwankungen ausgesetzt sind, was zu einer Änderung, sprich Zunahme bzw. Abnahme des Schlauchdurchmessers führen kann.

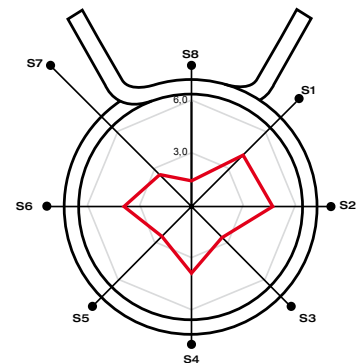
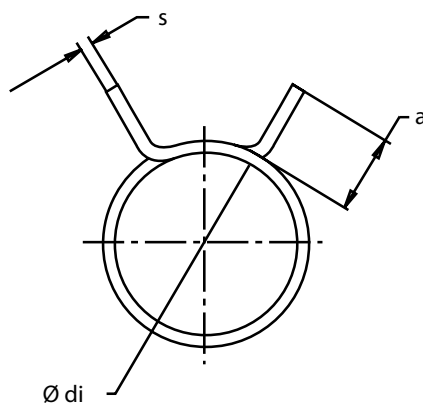
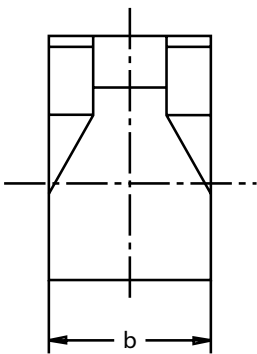
Durch den Nachspanneffekt wird eine hohe Dichtigkeit erzeugt und Leckagen vermieden.

Die Montage ist schnell und einfach.

Federschellen AML W1

Ø Durchmesser		Artikelnummer W1	Ø Spannbereich di	b	a ± 0,05	s	VPE	Verpackung
mm	inches							
6	15/64	02014025	5,5 ±0,1	7	3	0,5	500	8000
7	9/32	02014033	6,4 ±0,1	7	3	0,5	500	8000
8	5/16	02014041	7,4 ±0,15	8	3	0,6	500	8000
9	23/64	02014050	8,4 ±0,15	8	3,5	0,6	500	4000
10	25/64	02014068	9,3 ±0,2	8	3,5	0,7	500	4000
11	7/16	02014076	10,3 ±0,2	8	4	0,7	500	4000
12	15/32	02014084	11,1 ±0,2	8	4	0,7	500	4000
14	35/64	02014092	12,9 ±0,2	8	4	0,8	500	4000
15	19/32	02014105	13,5 ±0,2	8	4,5	0,8	500	4000
17	43/64	02014113	15,6 ±0,2	8	4,5	0,8	500	4000
20	25/32	02014121	18,4 ±0,4	8	5,2	0,8	500	4000

W1 Band: verzinkter Stahl **Ausführung:** weiß verzinkt Cr3



Polardiagramm

● Sektoren	S1	S2	S3	S4	S5	S6	S7	S8
— Kraft Kg	4,2	4,7	2,5	3,8	2,4	3,9	2,6	1,5

Anziehen / mechanischer Wirkungsgrad [Nm / daN]