



W1

“Normal” Einfachschelle

Der verwendete Stahl ermöglicht eine gute Umformung und feste aber schonende Anpassung an Rohre.

Die Schelle eignet sich für den Einsatz bei Anwendungen mit gasförmigen Werkstoffen im niederen Druckbereich.

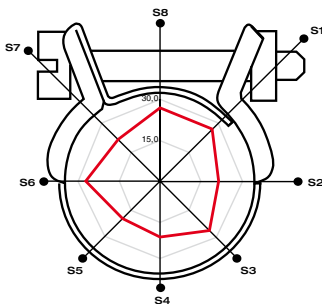
Ebenfalls findet die “Normal” Schelle einen vielfältigen Einsatz in der Automobilindustrie.

* Der maximale Druck der Anwendung ist abhängig von der Schlauchsorte sowie den restlichen Verbindungselementen.

“Normal” Einfachschelle W1

Ø Spannbereich		Artikelnummer W1	r	e	a	b	s	Max. Wert* Anzugsdrehmoment Nm	Max. Wert* Druckbelastung (Bar)	VPE	Verpackung
mm	inches										
6	15/64	03010510	M3	5	8,4	9	0,5	0,4	15,0	100	1600
8	5/16	03010528	M3	5	9	9	0,5	0,4	14,0	100	1600
9	23/64	03010536	M4	6	10	10	0,5	1,0	15,0	100	1600
9,5-10	3/8-25/64	03010544	M4	6	10	10	0,5	1,0	14,0	100	1600
10-11	25/64 -7/16	03010552	M4	6	10	10	0,5	1,0	13,0	100	1600
12-13	15/32-33/64	03010560	M4	6	10	10	0,5	1,0	12,5	100	1600
13-14	33/64-35/64	03010579	M4	6	10	10	0,5	1,0	12,5	100	1600
14-15	35/64-19/32	03010587	M4	6	10	10	0,5	1,0	12,0	100	1600
15-17	19/32-43/64	03010595	M4	6	10	10	0,5	1,0	12,0	100	1600
16-18	5/8-45/64	03010608	M4	6	10	10	0,5	1,0	11,5	100	1600
18-20	45/64-25/32	03010616	M4	6	10	10	0,5	1,0	10,5	100	1600
19-21	3/4-53/64	03010624	M4	6	10	10	0,5	1,0	10,5	100	800
20-22	25/32-55/64	03010632	M4	6	10	10	0,5	1,0	10,5	100	800
22-25	55/64-63/64	03010640	M4	6	10	10	0,5	1,0	9,5	100	800
23-26	29/32-1-1/32	03010659	M4	6	10	10	0,5	1,0	9,0	100	800
25-28	63/64-1-7/64	03010667	M4	6	10	10	0,5	1,0	8,5	100	800
26-29	1-1/32-1-9/64	03010675	M4	6	10	10	0,5	1,0	8,5	100	800

W1 Schraube: Festigkeitsklasse 6.6 weiß verzinkt Cr3 **Mutter:** Festigkeitsklasse 6 weiß verzinkt Cr3 **Band:** Stahl St 02Z (DIN 1.0226)



Polardiagramm

● Sektoren	S1	S2	S3	S4	S5	S6	S7	S8
— Forza Kg	27,0	21,5	25,6	20,4	19,3	27,2	21,7	26,9

Anziehen / mechanischer Wirkungsgrad [Nm / daN]

