



2-Ohrschellen Edelstahl

Kompakte Schelle aus einem Stück in Edelstahl (AISI - 304) für erhöhten Korrosionsschutz. Die zwei Ohren gewährleisten sichere Halterung und rundum konstanten Druck.

Die leicht abgerundeten Kanten dienen der Schlauchschonung, dank seiner Ausführung in Edelstahl sind die Schellen besonders für den Aussen- und Maritimbereich geeignet.

Einfache, schnelle und sichere Montage. Visuelle Kontrolle der fachgerechten Montage durch Formveränderung.

* Anleitungen für die Montagewerkzeuge sind auf den Seiten 84 und 85 zu finden.

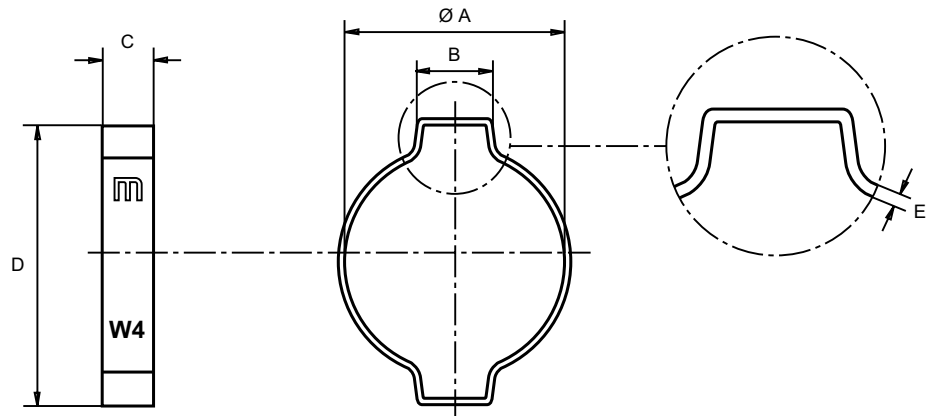
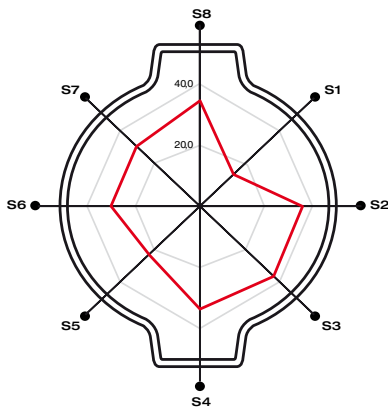
* Fertigungsmöglichkeit abweichender Durchmesser auf Anfrage.

W4

2-Ohrschellen Edelstahl W4

Ø Spannbereich		Artikelnummer W4	A	B	C	D	E	VPE	Verpackung	Farbe
mm min. - max.	inches min. - max.									
5-7	3/16-9/32	23012108	9,3	4,8	6,0	14,5	0,8	1000	16000	INOX
7-9	9/32-11/32	23012116	11,3	5,3	6,5	16,5	0,8	1000	8000	INOX
9-11	11/32-7/16	23012124	13,3	5,8	6,5	19,0	0,8	500	8000	INOX
10-12	13/32-15/32	23012298	15,3	6,3	7,0	21,5	1,0	500	4000	INOX
11-13	7/16-17/32	23012132	17,5	6,6	7,0	24,0	1,0	500	4000	INOX
13-15	17/32-19/32	23012140	18,5	7,0	7,5	25,0	1,0	500	4000	INOX
14-17	9/16-11/16	23012159	20,5	7,6	7,5	27,0	1,0	250	2000	INOX
15-18	19/32-23/32	23012167	21,5	7,9	8,0	28,5	1,0	250	2000	INOX
17-20	11/16-25/32	23012175	23,5	8,5	8,0	30,5	1,0	250	2000	INOX
18-21	3/4-27/32	23012183	25,5	9,1	8,5	33,5	1,2	200	1600	INOX

W4 Band: Edelstahl (A2) (AISI-304) **Ausführung:** 100% Edelstahl



Polardiagramm

● Sektoren	S1	S2	S3	S4	S5	S6	S7	S8
— Forza Kg	15,2	32,6	32,6	33,9	22,2	27,7	28,2	35,1
Valore min.	15,2							

Anziehen / mechanischer Wirkungsgrad [Nm / daN]