



W1

1-Ohrschellen

Der Einsatz der 1-Ohrschellen ist eine wirtschaftliche Lösung für einfache Schlauchverbindungen im Druckluftbereich oder bei Flüssigkeiten.

Durch die praktische Ausführung entsteht eine dauerhafte Verbindung – einmalige Montage. Abgerundete Kanten verhindern eine Beschädigung des Schlauches.

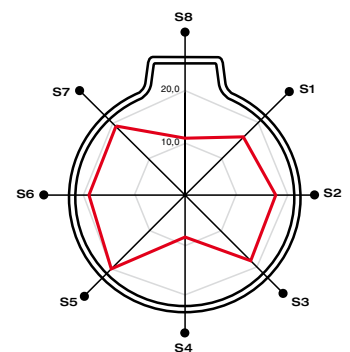
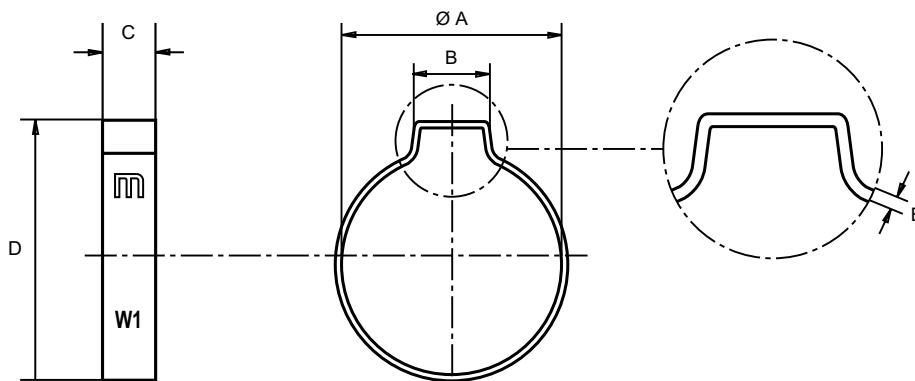
1-Ohrschellen sind einfach, sicher und schnell zu handhaben.

* Anleitungen für die Montagewerkzeuge sind auf den Seiten 84 und 85 zu finden.
 * Fertigungsmöglichkeit abweichender Durchmesser auf Anfrage.

1-Ohrschellen W1

| Ø Spannbereich | | Artikelnummer W1 | A | B | C | D | E | VPE | Verpackung | Farbe |
|-------------------|-----------------------|---------------------|------|-----|-----|------|-----|------|------------|-------|
| mm min. - max. | inches min. - max. | | | | | | | | | |
| 7-9 | 9/32-11/32 | 03012080 | 9,3 | 5,5 | 6,0 | 13,0 | 0,8 | 1000 | 8000 | WEISS |
| 8-10 | 5/16-13/32 | 03012072 | 10,3 | 6,0 | 6,0 | 14,0 | 0,8 | 1000 | 8000 | WEISS |
| 9-11 | 11/32-27/16 | 03012013 | 11,3 | 6,5 | 6,5 | 15,0 | 0,8 | 1000 | 8000 | WEISS |
| 10-12 | 13/32-15/32 | 03012021 | 12,3 | 7,0 | 6,5 | 16,0 | 0,8 | 500 | 8000 | WEISS |
| 11-13 | 7/16-17/32 | 03012030 | 13,3 | 7,5 | 6,5 | 17,0 | 0,9 | 500 | 8000 | WEISS |
| 12-14 | 15/32-9/16 | 03012048 | 14,3 | 8,0 | 7,0 | 18,5 | 1,0 | 500 | 4000 | WEISS |
| 14-16 | 9/16-5/8 | 03012056 | 16,3 | 8,5 | 7,0 | 20,5 | 1,1 | 500 | 4000 | WEISS |
| 16-18 | 5/8-23/32 | 03012064 | 18,5 | 9,5 | 7,0 | 23,0 | 1,1 | 500 | 4000 | WEISS |

W1 Band: Stahl St 34 (DIN 2393 C) **Ausführung:** weiß verzinkt Cr3



Polardiagramm

| ● Sektoren | S1 | S2 | S3 | S4 | S5 | S6 | S7 | S8 |
|------------|------|------|------|-----|------|------|------|------|
| — Kraft Kg | 16,1 | 17,8 | 18,1 | 8,2 | 20,4 | 18,8 | 19,8 | 11,2 |

Anziehen / mechanischer Wirkungsgrad [Nm / daN]